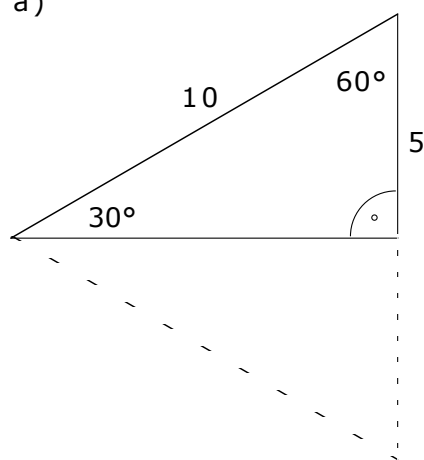


- In einem rechtwinkligen Dreieck mit den Winkeln 30° und 60° ist
- die kleinere Kathete $a=5\text{cm}$. Wie lang sind die anderen Seiten?
 - die Hypotenuse $c=8.4\text{cm}$. Wie lang sind die Katheten?
-

Voraussetzung: Formel für das gleichseitige Dreieck: $h = \frac{s}{2}\sqrt{3}$

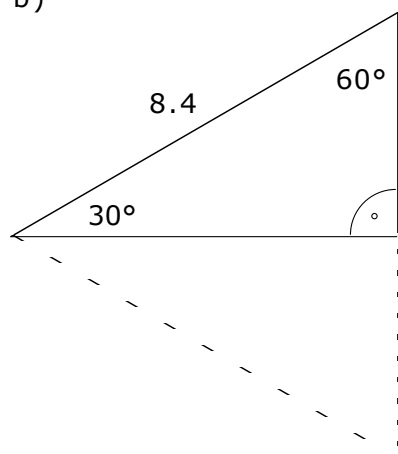
a)



Das Dreieck ist die Hälfte eines gleichseitigen Dreiecks; dessen Höhe ist die andere Kathete.

Die Seiten messen: $a = 5\text{ cm}$
 $b = 5\sqrt{3}\text{ cm}$
 $c = 10\text{ cm}$

b)



Das Dreieck ist die Hälfte eines gleichseitigen Dreiecks; dessen Höhe ist die andere Kathete.

Die Seiten messen: $a = 4.2\text{ cm}$
 $b = 4.2\sqrt{3}\text{ cm}$
 $c = 8.4\text{ cm}$